

Министерство науки и высшего образования
Российской Федерации

федеральное государственное бюджетное
образовательное учреждение высшего образования
«Нижегородский государственный технический
университет им. Р.Е. Алексеева» (НГТУ)



УТВЕРЖДАЮ:

Первый проректор – проректор по
образовательной деятельности
Е.Г. Ивашкин

«07» сентября 2023 г.

**Дополнительная общеобразовательная общеразвивающая
программа
«Электроэнергетика и схемотехника»**

**Реализуется в рамках СПЗ программы стратегического развития НГТУ
ПРИОРИТЕТ 2030
(вводный модуль)
(базовый модуль)**

Направленность: техническая
Возраст обучающихся: 11-15 лет
Длительность вводного модуля: 36 часов
Длительность базового модуля: 36 часов
Длительность программы всего: 72 часа

Авторы: Шалухо Андрей Владимирович,
к.т.н., доцент
Эрдили Наталья Игоревна,
ассистент
Шувалова Юлия Николаевна,
студент

Нижний Новгород, 2023

ИНФОРМАЦИОННАЯ КАРТА ПРОГРАММЫ

1	Полное название программы	Дополнительная общеобразовательная общеразвивающая программа «Электроэнергетика и схемотехника»
2	Авторы программы	Шалухо Андрей Владимирович, к.т.н., доцент Эрдили Наталья Игоревна, педагог дополнительного образования, аспирант Шувалова Юлия Николаевна, техник, студент
3	Название образовательной Организации	ФГБОУ ВО «НГТУ им. Р. Е. Алексеева», структурное подразделение «Дом научной коллаборации им. И.П. Кулибина», Нижний Новгород
4	Адрес организации	603950, г. Нижний Новгород, ул. Минина, 24, к.т. +7 (831) 436-63-07
5	Форма проведения	Групповые и индивидуальные занятия
6	Вид программы по уровню усвоения содержания программы	Развивающая, практико-деятельностная, проектная. Линия 0 – Вводный модуль Линия 1 – Базовый модуль
7	Цель программы	Формирование компетентности школьников в сфере электроэнергетики; содействие в приобретении обучающимися начальных навыков профессий в сфере электроэнергетики, приобретение опыта использования электроэнергетических технологий (в том числе цифровых) в индивидуальной и коллективной учебной и познавательной (в том числе проектной) деятельности.
8	Специализация программы	Электроэнергетика и электротехника
9	Направленность программы	Техническая
10	Соответствие программы Стратегическому проекту НГТУ	СП 3 «Кибербезопасные устройства и технологии электроэнергетических систем»
11	Сроки реализации	72 часа
12	Условия участия в программе	Обучающиеся 11-15 лет
13	Условия размещения участников программы	Образовательная аудитория центра ДНК; оборудованные лаборатории кафедр «Электроэнергетика, электроснабжение и силовая электроника» и «Электрооборудование, электропривод и автоматика» Института электроэнергетики НГТУ.
14	Ожидаемый результат	В процессе освоения программы, обучающиеся приобретут знания:

	<p>-обустройстве электроэнергетического комплекса России: генерация, передача, распределение, потребление электроэнергии;</p> <p>- об основных стадиях разработки проектов по энергосбережению;</p> <p>- о принципах работы цифровых устройств, используемых в проектах по энергосбережению.</p> <p>В ходе занятий обучающиеся будут вовлечены в проектную деятельность, которая позволит им в малых группах разрабатывать и представлять проекты, научатся обосновывать свою точку зрения и решать конструкторские задачи проектирования электротехнических комплексов и устройств.</p>
--	------------------------------------------------------------------------------------------------------------------------------------------------------------------------------------------------------------------------------------------------------------------------------------------------------------------------------------------------------------------------------------------------------------------------------------------------------------------------------------------------------------------------------------------------------------------------------------------

Содержание

1 Пояснительная записка.....	5
2 Основные характеристики программы.....	5
3 Учебно-тематический план.....	10
4 Содержание учебно-тематического плана.....	14
5 Учебно-методическое обеспечение программы.....	16
6 Организационно-педагогические условия.....	22
6.1 Материально-техническое обеспечение.....	23
6.2 Кадровое обеспечение.....	23
6.3 Воспитательная работа и досуговая деятельность.....	23
6.4 Список рекомендованных источников.....	24
Приложения.....	26

1 Пояснительная записка

Россия является четвертым энергетическим рынком в мире по объему производства и потребления электроэнергии. Электроэнергетика является базовой отраслью Российской экономики, обеспечивающей электрической и тепловой энергией внутренние потребности народного хозяйства и населения. Устойчивое развитие и надежное функционирование отрасли во многом определяют энергетическую безопасность страны и являются важными факторами ее успешного экономического развития.

Развитие электроэнергетики России связано с «Концепцией интеллектуальной электроэнергетической системы России с активно-адаптивной сетью». Реализация Концепции предполагает переход от существующей организации энергосистемы с высоким уровнем износа оборудования и потерь к новым цифровым системам энергоснабжения, характеризующимся высокой энергетической эффективностью и автоматизацией.

При этом крайне важной задачей является подготовка высококвалифицированных кадров. Согласно Стратегическим проектам вуза СП 3 «Кибербезопасные устройства и технологии электроэнергетических систем» знакомство с особенностями электроэнергетической отрасли на ранней стадии может способствовать потенциальному росту профессиональных компетенций, востребованных на данный момент.

Таким образом, назначение программы соответствует государственному социальному заказу, направленному на подготовку подрастающего поколения к работе в условиях перехода электроэнергетической отрасли на цифровые технологии.

2 Основные характеристики программы

Направленность программы: техническая.

Актуальность программы обусловлена расширенным представлением о технологиях генерации и передачи электрической энергии, характерных для электроэнергетики России; углубленным изучением подходов к разработке и внедрению энергосберегающих проектов на примере жилых домов.

Новизна программы заключается в том, что направление «Электроэнергетика» крайне мало отражено в рамках дополнительного образования для обучающихся школ.

В основе методики обучения лежат кейсовый и проектный методы, разработанные с учетом подходов и технологий, применяемых в реальных электроэнергетических проектах, но адаптированных с учетом возраста обучающихся. В основу вводного модуля положен кейсовый метод. В базовом модуле есть возможность использования как кейсового, так и проектного метода. Тематика проекта формируется с учетом направлений диссертационных работ ВУЗа и приводится к потребностям потребителей и предприятий электроэнергетической отрасли.

Отличительная особенность программы заключается в том, что обучение имеет ярко выраженный практический характер, в основе методики обучения лежит практикоориентированный и проектный методы.

Педагогическая целесообразность заключается в предоставлении школьнику спектра возможностей по реализации его интересов и способностей в электроэнергетической сфере, формировании мотивации детей и подростков к изучению и использованию полученных знаний в области энергосбережения и робототехники.

Цель программы - формирование компетентности школьников в сфере электроэнергетики; содействие в приобретении обучающимися начальных навыков профессий в сфере электроэнергетики, приобретение опыта использования электроэнергетических технологий (в том числе цифровых) в индивидуальной и коллективной учебной и познавательной (в том числе проектной) деятельности.

Задачи программы

Задачи обучающие:

- сформировать представление о структуре и принципах функционирования электроэнергетического комплекса России;
- познакомить с основными принципами построения и анализа графиков электрических нагрузок;
- дать систему знаний в области разработки мероприятий повышения энергетической эффективности;
- сформировать навыки использования компьютерной техники как практического инструмента для работы с информацией в учебной деятельности и повседневной жизни.

Задачи развивающие:

- развивать познавательные способности обучающегося, память, внимание, пространственное мышление;
- сформировать у обучающихся навыки творческого подхода к поставленной задаче, командной работе и публичных выступлений по тематике курса;
- способствовать развитию и совершенствованию навыков работы со специальной литературой;
- способствовать развитию алгоритмического мышления;
- сформировать умение формулировать, аргументировать и отстаивать своё мнение;
- сформировать умение выступать публично с докладами, презентациями и т. п.
- сформировать умение критически относиться к полученному результату и его интерпретации.

Задачи воспитательные:

- воспитывать бережное отношение к использованию электроэнергии;
- сформировать информационную культуру;
- сформировать потребность в дополнительной информации;
- сформировать коммуникативные умения;
- развивать мотивацию личности к познанию;

- воспитывать аккуратность и дисциплинированность при выполнении работы;

Задачи гражданско-патриотические:

- Развивать гражданское и национальное самосознание школьников, патриотическую направленность личности, обладающей качествами гражданина - патриота Родины и способной успешно выполнять гражданские обязанности в мирное и военное время;

- Формировать патриотическое мировоззрение, направленное на сохранение окружающей среды и достижений предшествующих поколений, воспитание гражданина, ответственного за свою малую родину и стремящегося к созиданию на ней;

- Воспитывать чувство патриотизма, гражданственности, гордости за достижения отечественной науки и техники;

- Воспитывать правильные представления о Родине, уважение к ее атрибутике, традициям, истории, культурным ценностям многонационального государства;

- Сформировать устойчивую гражданскую позицию, вовлечение интересов в решение приоритетных задач современного российского общества.

Количественные характеристики программы.

Категория обучающихся (адресат программы):

- программа рассчитана на обучающихся в возрасте 11 – 15 лет;
- при наборе в группы принимаются все желающие;
- обучение по программе актуально для обучающихся, занимающихся по школьным программам с углубленным изучением технических дисциплин.

Сроки реализации программы:

- вводный модуль – 36 часов;

- базовый модуль – 36 часов.

Режим занятий: 1 раз в неделю по 2 академических часа.

Формы организации образовательного процесса: групповая, индивидуальная, парная.

Прогнозируемые результаты.

Продуктовыми результатами практической деятельности обучающихся являются:

- проект энергосберегающего мероприятия для выбранного объекта (квартиры, дома, школы и т.д.);

- прототип устройства индикатора освещенности, собранный с помощью электронного конструктора.

Образовательными результатами педагогической деятельности являются:

- описывает структуру электроэнергетического комплекса России и формулирует принципы его функционирования;

- обосновывает основные принципы построения и анализа графиков элек-

трических нагрузок;

- предлагает мероприятия по повышению энергетической эффективности в зависимости от особенностей рассматриваемого объекта.

Образовательная программа призвана расширить культурное пространство для самореализации, самоактуализации и саморазвития личности, стимулировать обучающегося к творчеству, создать каждому ребенку благоприятную почву для профессиональной ориентации, развития личностных качеств, становлению его как субъекта собственной жизни.

Личностные результаты:

- критическое отношение к информации и избирательность её восприятия;
- осмысление мотивов своих действий при выполнении заданий;
- развитие внимательности, настойчивости, целеустремлённости, умения преодолевать трудности;
- формирование коммуникативной компетентности в общении и сотрудничестве с другими обучающимися.

Метапредметные результаты:

Регулятивные универсальные учебные действия:

- умение принимать и сохранять учебную задачу;
- умение планировать последовательность шагов алгоритма для достижения цели;
- умение ставить цель (создание творческой работы), планировать достижение этой цели;
- умение осуществлять итоговый и пошаговый контроль по результату;
- способность адекватно воспринимать оценку наставника и других обучающихся;
- умение вносить коррективы в действия в случае расхождения результата решения задачи на основе её оценки и учёта характера сделанных ошибок;
- умение в сотрудничестве ставить новые учебные задачи;
- способность проявлять познавательную инициативу в учебном сотрудничестве;
- умение оценивать получающийся творческий продукт и соотносить его с изначальным замыслом, выполнять по необходимости коррекции либо продукта, либо замысла.

Познавательные универсальные учебные действия:

- умение осуществлять поиск информации в индивидуальных информационных архивах обучающегося, информационной среде образовательного учреждения, федеральных хранилищах информационных образовательных ресурсов;
- умение использовать средства информационных и коммуникационных технологий для решения коммуникативных, познавательных и творческих задач;
- умение осуществлять анализ объектов с выделением существенных и несущественных признаков;
- умение проводить сравнение, классификацию по заданным критериям;

- умение строить логические рассуждения в форме связи простых суждений об объекте;

- умение устанавливать аналогии, причинно-следственные связи;

Коммуникативные универсальные учебные действия:

- умение аргументировать свою точку зрения на выбор оснований и критериев при выделении признаков, сравнении и классификации объектов;

- умение выслушивать собеседника и вести диалог;

- умение планировать учебное сотрудничество с наставником и другими обучающимися: определять цели, функции участников, способы взаимодействия;

- умение осуществлять постановку вопросов: инициативное сотрудничество в поиске и сборе информации;

- умение с достаточной полнотой и точностью выражать свои мысли в соответствии с задачами и условиями коммуникации;

- владение монологической и диалогической формами речи.

- владение монологической и диалогической формами речи.

Предметные результаты:

В процессе освоения программы, обучающиеся приобретут знания о знания и умения в области **электроэнергетики и схемотехники.**

В ходе занятий обучающиеся будут вовлечены в проектную деятельность, которая позволит им в малых группах (**зависит от количества человек на курсе**) разрабатывать и представлять проекты, они научатся обосновывать свою точку зрения и решать исследовательские задачи.

После прохождения программы, обучающиеся будут знать:

- Базовые знания о получении и передаче электроэнергии;

- Базовые понятия схемотехники;

- Конструктивные особенности и принципы работы устройств, собранных на Arduino;

- Основы работы, интерфейсы программ TinkerCad, Scratch, ArduinoIDE.

Обучающиеся научатся:

- Рассчитывать количество полученной и потребленной энергии;

- Читать и составлять схемы электронных устройств;

- Работать с платой Arduino, программировать на языках Scratch, C++;

- Создавать собственные физические и виртуальные модели электронных устройств.

Формы подведения итогов реализации дополнительной общеразвивающей программы.

Формы диагностики образовательных результатов:

а) входной контроль (проводится на вводном занятии в форме: педагогическое наблюдение¹, опрос, игры², беседы и т.п.);

¹Шаршакова, Л.Б. Педагогическая диагностика образовательного процесса. Методическое пособие для педагогов дополнительного образования — СПб.: ГБОУ ДОД Дворец детского (юношеского) творчества «У Вознесенского моста», 2013. — 52 с.

²Методическое пособие для педагогической практики с учениками Дома научной коллаборации им. И.П. Кулибина / Студенческие педагогические отряды НГТУ ИМ. Р.Е. Алексеева. – 2022. (см. Дополнительные материалы 1.)

В результате определяются индивидуальные потребности обучающегося, его запрос на получение определенных компетенций, потенциальная роль в командной работе, интересы и мотивация обучающегося. В обязательную часть вводного занятия включаются сведения по технике безопасности для обучения по выбранной образовательной программе.

б) промежуточная аттестация (опрос на основе полученных знаний на текущий момент времени, выполнение кейс-заданий (примеры кейсов: см. Приложение 2), участие в соревнованиях). Небольшие опросы в начале и конце занятия.

Данный тип аттестации также может быть организован в игровой форме³ (квест, викторина) по выбору преподавателя. К проведению данного мероприятия могут привлекаться представители студенческого педагогического отряда «Всплеск».

в) итоговая аттестация (опрос на основе полученных знаний - базовый модуль, тест³, защита проектов)

Формы демонстрации результатов обучения мини-конференция по защите проектов, презентация (самопрезентация) проектов обучающихся.

3 Учебно-тематический план

3.1 Учебно-тематический план вводного модуля

Предполагает использование и реализацию общедоступных и универсальных форм организации материала, минимальную сложность предлагаемого для освоения содержания программы, развитие мотивации к определенному виду деятельности.

В «Вводном модуле» программы, обучаемые познакомятся с развитием и устройством электроэнергетического комплекса России, приобретут базовые знания схемотехники и работы с платой Arduino.

Приобретут навыки, которые очень важны как для участия в коллективных проектах, так и в жизни в социуме: работать совместно, брать на себя нужную для команды роль, нести ответственность, помогать и сочувствовать друг другу и т. д.

№ п/п	Название раздела, темы	Кол-во часов		Кейсы, раскрывающие содержание темы	Формы контроля (аттестации)
		теория	практика		
1	Раздел «Развитие электроэнергетики»	2	0	-	
	Вводное занятие. Знакомство с аудиторией (групповые игры, анкетирование, беседа, – по выбору преподавателя ³). Формирование команд ³ .	1	0		Устный опрос
	Техника безопасности Тема 1.1 История электричества и выдающиеся ученые	1	0		Устный опрос
2	Раздел «Устройство электро-	2	1	-	

	технического комплекса России»				
	Тема 2.1 Виды электростанций	1	1		Выполнение практических заданий
	Тема 2.2 Передача электроэнергии от электростанции до дома	1	0		Устный опрос
3	Раздел «Энергосбережение»	2	1	-	
	Тема 3.1 Способы энергосбережения	2	1		Выполнение практических заданий
4	Раздел «Основы схемотехники»	6	2	-	
	Тема 4.1 Базовые понятия электротехники	1	0		Устный опрос
	Тема 4.2 Элементы электрической цепи	1	0		Устный опрос
	Тема 4.3 Способы представления электрических схем	4	2		Выполнение практических заданий
5	Раздел «Основы робототехники на Arduino»	7	13	-	
	Тема 5.1 Знакомство с конструктором Arduino	1	1		Выполнение практических заданий
	Тема 5.2 Работа с Arduino в среде разработки Tinkercad	1	3		Выполнение практических заданий
	Тема 5.3 Программирование в Arduino в среде разработки Tinkercad или Scratch	1	3		Выполнение практических заданий
	Тема 5.4 Программирование в Arduino в среде разработки Arduino IDE	2	2		Выполнение практических заданий
	Тема 5.5 Создание первых проектов с использованием конструктора Матрешка Z	1	5		Выполнение практических заданий
	всего	18	18		
		36			

По окончании Вводного модуля по обычной или сложной траектории проводится перевод учащихся (по желанию и с согласия законных представителей) на «Базовый модуль».

3.2 Учебно-тематический план базового модуля

Программа «Базового модуля» предусматривает углубленное изучение возможностей работы с Arduino в направлении энергосбережения. Также включается в себя организацию коллективного взаимодействия³, способствующую развитию навыков общения и социализации³ обучающихся с использованием знаний и умений, полученных в процессе обучения на этапе «Вводного модуля». Вопро-

сы командообразования³³ для проектной деятельности обучающихся решаются про проведении вводного занятия.

Выбор траектории обучения в «Базовом модуле» предполагает больше степеней свободы и индивидуального образовательного подхода на основе успешности прохождения и освоения материала «Вводного модуля».

Ключевой принцип проектного обучения заключается в ориентации на практическое решение проблем. При этом проблема, на решение которой направлен проект, должна быть подлинной, касающейся реального мира. Так же важная особенность проектного обучения данного модуля – междисциплинарность. Речь идет о междисциплинарном характере проблем, лежащих в основе проектной деятельности и требующих формирования разнопрофильных проектных команд, а также о междисциплинарном характере навыков, необходимых для реализации проекта.

При реализации базового модуля основной формой взаимодействия обучающихся является командная работа по выполнению проекта. Роли участников команды могут отражать специфику их функционала, а также они могут выполнять роль специалиста в области смежных дисциплин при междисциплинарном типе решаемых задач.

№ п/п	Название раздела, темы	Кол-во часов		Кейсы, рас- крывающие содержание темы	Формы контро- ля (аттестации)
		теория	прак- тика		
1	Раздел «Предпроектный этап»	4	6		
	Тема 1.1 Умный дом	1	0		Устный опрос
	Тема 1.2 Основы 3д моделирования в Tinkercad	1	4		Выполнение практических заданий
	Тема 1.3 Оформление проектной идеи	1	0		Устный опрос
	Тема 1.4 Формирование программы работ	1	2		Устный опрос
	Раздел «Этап проектной работы»	2	20		
2	Тема 2.1 Создание схемы устройства	1	3	2	Выполнение практических заданий
	Тема 2.2 Создание 3д модели устройства	0	2	2	Выполнение практических заданий
	Тема 2.3 Сборка устройства	0	8	2	Выполнение практических за-

³³Алексеева Е.Н. «Есть команда, Есть результат» (в помощь педагогам – наставникам игры, упражнения по созданию проектных команд из числа обучающихся детского технопарка) URL: <https://drive.google.com/file/d/1Uj29oz6xgh5szQPRFgBpSCH1UdS5d7sb/view?usp=sharin>

Тимбилдинг как средство формирования детского коллектива.–URL: <https://znanio.ru/pub/577>

					даний
	Тема 2.4 Отладка работы устройства	0	4	2	Выполнение практических заданий
	Тема 2.5 Разработка технической документации	1	3	2	Выполнение практических заданий
	Раздел «Отчетный этап»	1	3		
3	Тема 3.1 Подготовка презентации к защите проекта	1	1		
	Тема 3.2 Защита проекта	0	2		Проект
	ВСЕГО	7	29		
	ВСЕГО	36			

4 Содержание учебно-тематического плана

4.1 Содержание вводного модуля

№	Раздел или тема программы	Содержание занятия
1	Вводное занятие. Техника безопасности. История электричества и выдающиеся ученые	<p>Теория (2 ч): Вводный инструктаж «Охрана труда на занятиях. Правила поведения на занятиях».</p> <p>Правила противопожарной безопасности. Санитарно-гигиенические правила в соответствии с требованиями СанПиН 2.4.4.1251 – 03. Правила грамотного выполнения операций на лабораторном оборудовании, правила пользования инструментами.</p> <p>Важность профессии энергетика в современном мире. Знакомство с образовательно-научным институтом электроэнергетики НГТУ.</p> <p>Знакомство с основными этапами открытия и исследования электричества (от средних веков до нашего времени). Знакомство с основными зарубежными и отечественными учеными, внесшими значительный вклад в развитие науки об электричестве. Рассказ о противостоянии сторонников переменного и постоянного тока, об исследовании Н. Теслы.</p>
2	Виды электростанций	<p>Теория (1 ч): Знакомство с основными видами электростанций: тепловые электростанции, гидроэлектростанции, атомные электростанции, электростанции на основе возобновляемых источников энергии.</p> <p>Практика (1 ч): Игра-квест «Построй свою атомную электростанцию»</p>
3	Передача электроэнергии от электростанции до дома	<p>Теория (1 ч): Знакомство с устройством магистральных и распределительных линий электропередачи, принципами работы электрических подстанций, устройствами ввода электрической энергии в дом (квартиру)</p>
4	Способы электросбережения	<p>Теория (2 ч): Знакомство с принципами энергосбережения на основе установки датчиков движения в помещениях с обязательным включением освещения.</p> <p>Практика (1 ч):</p> <p>Легко: рассчитать количество потребляемой электроэнергии каждым приемником, формулирование правил энергосбережения</p> <p>Обычно: Расчет экономии электроэнергии при установке датчиков движения в помещениях выбранного объекта (дом, квартира или школа)</p> <p>Сложно: Расчет экономии электроэнергии при установке датчиков движения и датчиков присутствия в помещениях выбранного объекта (дом, квартира или школа)</p>
5	Базовые понятия электротехники	<p>Теория (1 ч): Знакомство с понятиями ток, напряжение, сопротивление, базовыми законами электротехники.</p>
6	Элементы электрической цепи	<p>Теория (1 ч): Знакомство с элементами электрической цепи, их представлением в электрической схеме, характеристиками и влиянием на параметры электрической цепи.</p>
7	Способы представления электрических схем	<p>Теория (4 ч): Знакомство с правилами построения принципиальных, структурных электрических схем. Знакомство с возможными построениями схем для Arduino.</p> <p>Практика (2 ч):</p> <p>Легко: создание простых проектов 2-3 элементов в цепи с использованием конструктора «Матрешка Z».</p> <p>Обычно: Сборка электрических схем с 1-2 параллельными ветвями.</p> <p>Сложно: Сборка полноценных схем сложных проектов.</p>

8	Знакомство с конструктором Arduino	Теория (1 ч): Ознакомление учащихся со стартовым набором Arduino – Матрешка Z. Практика (1 ч): Ознакомление учащихся с комплектацией и назначением Arduino.
9	Работа с Arduino в среде разработки Tinkercad	Теория (1 ч): Знакомство с программой Tinkercad, функционала разработки электрических схем. Практика (3 ч): Легко: создание простых проектов 2-3 элементов в цепи с использованием конструктора «Матрешка Z». Обычно: Сборка проектов с 1-2 параллельными ветвями. Сложно: Сборка полноценных схем сложных проектов.
10	Программирование в Arduino в среде разработки Tinkercad или Scratch	Теория (1 ч): Изучение вариантов программирования для создания электронных устройств. Логика программирования с использованием визуально-блочной среды. Практика (3 ч): Легко: создание базовых проектов в программе с блочным программированием. Обычно: создание проектов с блочного-кодовым программированием. Сложно: создание проектов с соотношением блочного программирования с языком C++.
11	Программирование в Arduino в среде разработки Arduino IDE	Теория (2 ч): Логика программирования с использованием языка C++. Практика (2 ч): Легко: изучение языка C++ с помощью игры Colobot. Обычно: создание базовых проектов в программе. Сложно: сборка полноценных роботов с программированием в среде.

4.2 Содержание базового модуля

№	Тема занятия	Содержание занятия
1	Умный дом	Теория (1 ч): Знакомство с системой умного дома, способами реализации данной концепции, беседа о возможности реализации данной системы с помощью конструктора Матрешка Z.
2	Основы 3д моделирования в Tinkercad	Теория (1 ч): Знакомство с правилами и особенностями 3д моделирования в программе Tinkercad. Практика (4 ч): Легко: реализация простых трехмерных фигур. Обычно+сложно: реализация 3д моделей для ранее собранных проектов на Arduino.
3	Оформление проектной идеи	Теория (1 ч): Знакомство с кейсами, связанными с системой Умного дома. Обоснование актуальности работы над задачами кейсов «Проекты на Ардуино»: датчик освещенности, датчик движения, управление освещением.
4	Формирование программы работ	Теория (1 ч): Знакомство с этапами реализации проекта. Практика (2 ч): Обычно+сложно: разработка программы работы над проектом. Легко: разработка программы работы над проектом под руководством преподавателя.
5	Создание схемы устройства	Теория (1 ч): Изучение компонентов собираемой цепи и их роли в данном проекте. Ознакомление с принципом работы компонентов. Практика (3 ч): Обычно+сложно: построение принципиальной схемы устройства, объяснение основных принципов работы его

		компонентов. Легко: построение принципиальной схемы устройства, объяснение основных принципов работы его компонентов под руководством преподавателя.
6	Создание 3д модели устройства	Практика (2 ч): Обычно+сложно: создание 3д модели корпуса устройства в реальном размере. Легко: создание корпуса, приблизительно подходящего к проекту.
7	Сборка устройства	Практика (8 ч): Обычно+сложно: Сборка устройства. Загрузка программы в микроконтроллер. Разработка собственных решений по совершенствованию работы устройства. Легко: Сборка устройства. Загрузка программы в микроконтроллер.
8	Отладка работы устройства	Практика (4 ч): Тестирование устройства. Разработка собственных предложений по совершенствованию работы устройства.
9	Разработка технической документации	Теория (1 ч): Знакомство с принципами разработки и оформления технической документации Практика (3 ч): Обычно+сложно: Разработка и оформление технической документации. Легко: Разработка и оформление технической документации под руководством преподавателя.
9	Подготовка презентации к защите проекта	Теория (1 ч): Знакомство с принципами подготовки презентации и речи для защиты проекта. Практика (1 ч): Подготовка презентации и речи
10	Защита проекта	Практика (2 ч): Презентация результатов разработки проекта и собственных решений по совершенствованию работы устройства

5 Учебно-методическое обеспечение программы

5.1 Организационно-педагогические основы программы

При реализации программы используются современные педагогические технологии, обеспечивающие личностное развитие ребенка: личностно-ориентированное обучение, проблемное обучение, обучение в сотрудничестве (командная, групповая работа), информационно-коммуникационные технологии.

При проведении занятий используются три формы работы:

- демонстрационная, когда учащиеся слушают объяснения педагога и наблюдают за демонстрационным экраном или экранами компьютеров на учебных рабочих местах;
- фронтальная, когда учащиеся синхронно работают под управлением педагога;
- самостоятельная, когда учащиеся выполняют индивидуальные или командные задания в течение части занятия или нескольких занятий, а также организационно-деятельные игры, которые предполагают интенсивные формы решения междисциплинарных комплексных проблем.

В процессе обучения применяются следующие методы: объяснительно-

иллюстративный, репродуктивный метод, частично-поисковые методы, метод проектов. Проектная деятельность способствует повышению интереса обучающихся к работе по данной программе, способствует расширению кругозора, формированию навыков самостоятельной работы. При объяснении нового материала используются компьютерные презентации, видеофрагменты. Во время практической части ребята работают со схемами, инструкциями, таблицами. На занятиях используется дифференцированный подход, учитываются интересы и возможности обучающихся. Предусмотрено выполнение заданий разной степени сложности. Таким образом, создаются оптимальные условия для активной деятельности всех обучающихся.

5.2 Формы организации образовательного процесса

Для отслеживания результативности на протяжении всего процесса обучения осуществляются:

Входная диагностика – в форме собеседования, позволяющего выявить уровень подготовленности и возможности детей для занятия данным видом деятельности. Проводится на первых занятиях вводного модуля программы.

Текущий контроль - осуществляется по итогам проведения занятий (в конце каждой темы) для определения знаний обучающегося по пройденной теме, интересов ребенка и его ожиданий. Заканчивается коррекцией усвоенного материала. Форма проведения – устный опрос и выполнение практических заданий.

Промежуточный контроль осуществляется по итогам освоения вводного модуля при помощи разработанного кейса (Приложение 2). Промежуточный контроль предусматривает теоретическую и практическую подготовку обучающихся в соответствии с требованиями программы.

Итоговая аттестация осуществляется по итогам освоения всей программы (базового модуля) в формате защиты проектов. Результаты защиты проектов позволяют оценить уровень результативности освоения программы за весь период обучения.

5.3 Методическое обеспечение программы (модуля)

5.3.1 Методическое обеспечение вводного модуля программы

№	Раздел или тема программы	Формы занятий	Прием и методы организации учебно-воспитательного процесса	Дидактический материал	Техническое оснащение занятий	Формы подведения итогов
1	Вводное занятие. Техника безопасности. История электричества и выдающиеся ученые	Комбинированная: лекция, беседа	Словесный (устное изложение), наглядный (показ презентации и видеоматериала)	Памятки, инструкции, мультимедийные материалы	Компьютер, мультимедийный проектор	Устный опрос
2	Виды электростанций	Комбинированная	Словесный (устное из-	Памятки, инструкции,	Компьютер,	Выполнение практи-

		ная: лекция, беседа	ложение), наглядный (показ пре- зентации и видеоматери- ала)	мультимедий- ные материа- лы	мульти- медийный проектор	ческих за- даний
3	Передача электрoэнергии от электростанции до дома	Комбини- рованная: лекция, беседа	Словесный (устное из- ложение), наглядный (показ пре- зентации и видеоматери- ала)	Памятки, инструкции, мультимедий- ные материа- лы	Компью- тер, мульти- медийный проектор	Устный опрос
4	Способы электросбережения	Комбини- рованная: лекция, беседа	Словесный (устное из- ложение), наглядный (показ пре- зентации и видеоматери- ала)	Памятки, инструкции, мультимедий- ные материа- лы	Компью- тер, мульти- медийный проектор	Выполне- ние практи- ческих за- даний
5	Базовые поня- тия электротех- ники	Комбини- рованная: лекция, беседа	Словесный (устное из- ложение), наглядный (показ пре- зентации и видеоматери- ала)	Памятки, инструкции, мультимедий- ные материа- лы	Компью- тер, мульти- медийный проектор	Устный опрос
6	Элементы электрической цепи	Комбини- рованная: лекция, беседа	Словесный (устное из- ложение), наглядный (показ пре- зентации), практический (работа по образцу)	Памятки, инструкции, мультимедий- ные материа- лы	Компью- тер, мульти- медийный проектор	Устный опрос
7	Способы пред- ставления электрических схем	Комбини- рованная: лекция, практи- ческое занятие	Словесный (устное из- ложение), наглядный (показ пре- зентации), практический (работа по образцу)	Памятки, инструкции, мультимедий- ные материа- лы	Компью- тер, мульти- медийный проектор	Выполне- ние практи- ческих за- даний
8	Знакомство с конструктором Arduino	Комбини- рованная: лекция, практи- ческое	Словесный (устное из- ложение), наглядный (показ пре- зентации),	Памятки, инструкции, мультимедий- ные материа- лы	Arduino, мульти- медийный проектор	Выполне- ние практи- ческих за- даний

		занятие	практический (работа по образцу)			
9	Работа с Arduino в среде разработки Tinkercad	Комбинированная: лекция, практическое занятие	Словесный (устное изложение), наглядный (показ презентации), практический (работа по образцу)	Памятки, инструкции, схемы, мультимедийные материалы	Компьютер, мультимедийный проектор	Выполнение практических заданий
10	Программирование в Arduino в среде разработки Tinkercad	Комбинированная: лекция, практическое занятие	Словесный (устное изложение), наглядный (показ презентации), практический (работа по образцу)	Памятки, инструкции, схемы, мультимедийные материалы	Компьютер, мультимедийный проектор	Выполнение практических заданий
11	Программирование в Arduino в среде разработки Arduino IDE	Комбинированная: лекция, практическое занятие	Словесный (устное изложение), наглядный (показ презентации), практический (работа по образцу)	Памятки, мультимедийные материалы	Компьютер, мультимедийный проектор	Выполнение практических заданий
12	Создание первых проектов с использованием Матрешка Z	Комбинированная: лекция, практическое занятие	Словесный (устное изложение), наглядный (показ презентации), практический (работа по образцу)	Памятки, мультимедийные материалы	Компьютер, мультимедийный проектор, конструктор Матрешка Z	Выполнение практических заданий

5.3.2 Методическое обеспечение базового модуля программы

№	Раздел или тема программы	Формы занятий	Прием и методы организации учебно-воспитательного процесса	Дидактический материал	Техническое оснащение занятий	Формы подведения итогов
1	Умный дом	Комбинированная: лекция,	Словесный (устное изложение), наглядный	Памятки, инструкции, мультимедийные материалы	Компьютер, мультимедийный проектор	Устный опрос

		беседа	(показ презентации), практический (работа по образцу)			
2	Основы 3д моделирования в Tinkercad	Комбинированная: лекция, практическое занятие	Словесный (устное изложение), наглядный (показ презентации), практический (работа по образцу)	Памятки, инструкции, мультимедийные материалы	Компьютер, мультимедийный проектор	Выполнение практических заданий
3	Оформление проектной идеи	Комбинированная: лекция, беседа	Словесный (устное изложение), наглядный (показ презентации), практический (работа по образцу)	Памятки, инструкции, мультимедийные материалы	Компьютер, мультимедийный проектор	Устный опрос
4	Формирование программы работ	Комбинированная: лекция, практическое занятие	Словесный (устное изложение), наглядный (показ презентации), практический (работа по образцу)	Памятки, инструкции, мультимедийные материалы	Компьютер, мультимедийный проектор	Устный опрос
5	Создание схемы устройства	Комбинированная: лекция, практическое занятие	Словесный (устное изложение), наглядный (показ презентации), практический (работа по образцу)	Памятки, инструкции, мультимедийные материалы	Компьютер, мультимедийный проектор	Выполнение практических заданий
5	Создание 3д модели устройства	практическое занятие	Словесный (устное изложение), наглядный (показ презентации), практический (работа по образцу)	Памятки, инструкции, схемы, мультимедийные материалы	Компьютер, мультимедийный проектор	Выполнение практических заданий
6	Сборка устройства	Практическое занятие	Словесный (устное изложение), практический	Памятки, инструкции, схемы	Компьютер, Arduino	Выполнение практических заданий

			ский (работа по образцу)			
7	Отладка работы устройства	Практическое занятие	Словесный (устное изложение), практический (работа по образцу)	Памятки, инструкции, схемы	Компьютер, Arduino	Выполнение практических заданий
8	Разработка технической документации	Комбинированная: лекция, практическое занятие	Словесный (устное изложение), наглядный (показ презентации), практический (работа по образцу)	Памятки, инструкции, схемы, мультимедийные материалы	Компьютер, мультимедийный проектор, Arduino	Выполнение практических заданий
9	Подготовка презентации к защите проекта	Комбинированная: лекция, практическое занятие	Словесный (устное изложение), наглядный (показ презентации), практический (работа по образцу)	Памятки, мультимедийные материалы	Компьютер, мультимедийный проектор	Самостоятельная работа, коллективная рефлексия, отзыв, самоанализ
10	Защита проекта	Соревнование	устное изложение), наглядный (показ презентации), практический (тренинг)	Памятки, мультимедийные материалы	Компьютер, мультимедийный проектор	Самостоятельная работа, коллективная рефлексия, отзыв, коллективный анализ работ

5.4 Основные методы обучения

Основной метод: проектный, кейсовый.

Метод эвристических вопросов предполагает для отыскания сведений о каком-либо событии или объекте задавать следующие семь ключевых вопросов: Кто? Что? Зачем? Чем? Где? Когда? Как?

Метод сравнения применяется для сравнения разных версий моделей обучающихся с созданными аналогами.

Метод эвристического наблюдения ставит целью научить детей добывать и конструировать знания с помощью наблюдений. Одновременно с получением заданной педагогом информации многие обучающиеся видят и другие особенности объекта, т.е. добывают новую информацию и конструируют новые знания.

Метод фактов учит отличать то, что видят, слышат, чувствуют обучающиеся, от того, что они думают.

Метод конструирования понятий начинается с актуализации уже

имеющихся представлений обучающихся.

Метод прогнозирования применяется к реальному или планируемому процессу. Спустя заданное время прогноз сравнивается с реальностью. Проводится обсуждение результатов, делаются выводы.

Метод ошибок предполагает изменение устоявшегося негативного отношения к ошибкам, замену его на конструктивное использование ошибок. Ошибка рассматривается как источник противоречий, феноменов, исключений из правил, новых знаний, которые рождаются на противопоставлении общепринятым.

Креативные методы обучения ориентированы на создание обучающимися личного образовательного продукта путем накопленных знаний и поиском оптимального решения проблемы.

«Мозговой штурм» ставит основной задачей сбор как можно большего числа идей в результате освобождения участников обсуждения от инерции мышления и стереотипов.

Метод планирования предполагает планирование образовательной деятельности на определенный период - занятие, неделю, тему, творческую работу.

Метод рефлексии помогает обучающимся формулировать способы своей деятельности, возникающие проблемы, пути их решения и полученные результаты, что приводит к осознанному образовательному процессу.

Метод самооценки вытекают из методов рефлексии, носят количественный и качественный характер, отражают полноту достижения обучающимися цели.

Создание ситуаций успеха на занятиях является одним из основных методов эмоционального стимулирования и представляет собой специально созданные педагогом цепочки таких ситуаций, в которых обучающийся добивается хороших результатов, что ведёт к возникновению у него чувства уверенности в своих силах и «лёгкости» процесса обучения.

При проведении занятий используются три формы работы:

- демонстрационная, когда учащиеся слушают объяснения педагога и наблюдают за демонстрационным экраном или экранами компьютеров на учебных рабочих местах;

- фронтальная, когда учащиеся синхронно работают под управлением педагога;

- самостоятельная, когда учащиеся выполняют индивидуальные или командные задания в течение части занятия или нескольких занятий, а также организационно-деятельные игры, которые предполагают интенсивные формы решения междисциплинарных комплексных проблем.

В процессе обучения применяются следующие методы: объяснительно-иллюстративный, репродуктивный метод, частично-поисковые методы, метод проектов. Проектная деятельность способствует повышению интереса обучающихся к работе по данной программе, способствует расширению кругозора, формированию навыков самостоятельной работы. При объяснении нового материала используются компьютерные презентации, видеофрагменты. Во время практической части ребята работают со схемами, инструкциями, таблицами. На

занятиях используется дифференцированный подход, учитываются интересы и возможности обучающихся. Предусмотрено выполнение заданий разной степени сложности. Таким образом, создаются оптимальные условия для активной деятельности всех обучающихся.

6 Организационно-педагогические условия

6.1 Материально-техническое обеспечение

Занятия проводятся на базе образовательной аудитории центра ДНК, оборудованной:

- персональным компьютером (или ноутбуком) с видеокартой Nvidia не хуже 1050 и операционной системой Windows 10;
 - доступом в интернет;
 - офисным пакетом ПО MicrosoftOffice или аналогичным;
 - установленным программным обеспечением ArduinoIDE;
- с использованием:
- платы Arduino;
 - Arduino набор Матрешка (производитель Амперка) или аналогичного набора.

6.2 Кадровое обеспечение

Образовательный процесс по модулям программы обеспечивается научно-педагогическими кадрами, имеющими педагогическое образование, высшее образование или профильную подготовку в области электроэнергетики, и систематически занимающимися научно-методической деятельностью. К образовательному процессу по модулям программы также привлекаются преподаватели, находящиеся в стадии обучения не ниже бакалавра.

К педагогическому коллективу, реализующему программы, с учетом специфики поставленных задач и целевой аудитории, предъявляются специальные требования:

- способствовать формированию готовности у обучающихся самостоятельно осваивать методы и способы самообразования и саморазвития,
- способствовать раскрытию творческих, личностных и профессиональных потенциалов обучающихся,
- уметь организовывать процесс рефлексии и обратной связи с обучающимися,
- уметь корректировать свою работу с учетом обратной связи с обучающимися.

6.3 Воспитательная работа и досуговая деятельность

Воспитательная работа при реализации программы направлена на формирование личностных, познавательных и коммуникативных навыков, установление в группе обучающихся доброжелательной атмосферы, ориентирование учащихся на результативную работу, ответственность.

Кроме учебных занятий детям могут быть предложены досуговые мероприятия, проводящиеся для школьников во внеучебное время (см. Дополнительные

материалы 2). К ним относятся соревнования по смежным направлениям программ ДО, инженерные квесты, викторины, мастер-классы, праздничные мероприятия и т.д., проводящиеся во время каникул для популяризации сфер технического творчества, повышения информированности детей и их родителей о деятельности центра ДНК.

6.4 Список рекомендованных источников

Нормативно-правовые документы

- ✓ Федеральный закон Российской Федерации от 29 декабря 2012 г. № 273-ФЗ «Об образовании в Российской Федерации» (Редакция от 04.08.2023 — Действует с 01.09.2023);
- ✓ Приказ Минпросвещения России от 27.07.2022 № 629 «Об утверждении Порядка организации и осуществления образовательной деятельности по дополнительным общеобразовательным программам»;
- ✓ Национальный проект «Образование» (утвержден Президиумом Совета при Президенте РФ по стратегическому развитию и национальным проектам (протокол от 24.12.2018 г. № 16);
- ✓ Федеральные проекты «Успех каждого ребенка», «Цифровая образовательная среда», «Патриотическое воспитание» и др.;
- ✓ Распоряжение Правительства РФ от 31 марта 2022 г. N 678-р «Об утверждении Концепции развития дополнительного образования детей до 2030 г. и плана мероприятий по ее реализации»;
- ✓ Приказ Министерства просвещения Российской Федерации от 03.09.2019 № 467 «Об утверждении Целевой модели развития региональных систем дополнительного образования детей» (Зарегистрирован 06.12.2019 № 56722).

Для преподавателя

1. Вагин Г.Я., Соснина Е.Н., Системы электроснабжения: комплекс учебно-методических материалов / Г.Я. Вагин, Е.Н. Соснина. – 2-е изд., перераб. и доп.; НГТУ им. Р.Е. Алексеева. Нижний Новгород, 2012. – 143 с.
2. Быстрицкий Г.Ф., Общая энергетика: учебное пособие / М.: КНОРУС, 2013. – 296 с.
3. Черкасова Н.И., Общая энергетика (курс лекций): учебное пособие / Рубцовск, 2010. -161 с.
4. <https://www.arduino.cc/>- официальный сайт Arduino

Для обучающихся

1. Малов В.И. Что такое электричество ?/ Аванта, 2017 г., 48 с.
2. Быстрицкий Г.Ф., Общая энергетика: учебное пособие / М.: КНОРУС, 2013. – 296 с.
3. Черкасова Н.И., Общая энергетика (курс лекций): учебное пособие / Рубцовск, 2010. -161 с.
4. <https://www.arduino.cc/>- официальный сайт Arduino

Информационное обеспечение

При проведении занятий используются информационные ресурсы: видеолекции, аудио и видеоматериалы, платформа электронного обучения eLearning (edu.nntu.ru), ресурсы сайта НГТУ им. Р.Е. Алексеева (<https://www.nntu.ru>), ресурсы интерактивных энциклопедий (<https://ru.wikipedia.org>), информационные площадки Министерства образования, науки и молодежной политики Нижегородской области (<https://vk.com/obrazovanienn>).

Кейс «Разработка прототипа автоматизированного устройства для проекта по энергосбережению»

Структура кейса

- Углубленный кейс «Проекты на Ардуино»
- При выборе данной линии для деятельности обучающиеся знакомятся с электронным конструктором Arduino, разрабатывают и собирают прототип автоматизированного устройства для проекта по энергосбережению (управление освещением различными способами) на его основе.
- Arduino – это платформа, предназначенная для управления физическими процессами с использованием ЭВМ с открытым программным кодом. Это платформа для отладки и прототипирования с большим количеством готовых проектов с открытым исходным кодом, учебных материалов, форумов. Используя простую интегрированную среду разработки и код на C++-подобном языке, USB кабель и несколько пассивных компонентов, можно собрать большое количество уникальных проектов.
- В данном кейсе предполагается знакомство с конструктором «Матрешка Z» и реализация проектов на его основе.
- Категория кейса – углубленный.
- Место кейса в структуре модуля: базовый кейс;
- Количество учебных часов/занятий, на которые рассчитан кейс (может варьироваться в зависимости от уровня подготовки, условий, и т.д.) – 20 часов / 10 занятий.

ЭТАПЫ РЕАЛИЗАЦИИ

1. Введение.

Ознакомление обучающихся со стартовым набором Arduino – Матрешка Z, его комплектацией и компьютерной средой Arduino IDE.

2. Подготовительный этап.

Ознакомление с принципом работы компонентов, необходимых для проекта. (Учебная деятельность)

3. Реализационный этап.

1-Й ПОДЭТАП. Закрепление полученной информации на легком проекте (зажигание светодиода). Разработка схемы основного устройства. (Исследовательская деятельность)

2-Й ПОДЭТАП. Сборка проекта для интеллектуального управления освещением. (Исследовательская деятельность)

3-Й ПОДЭТАП. Демонстрация работы датчика и отладка его работы. (Исследовательская деятельность)

4-Й ПОДЭТАП. Разработка технической документации. Подготовка отчета по результатам исследований в форме презентации. (Творческая деятельность).

4. Экспертный этап.

Изучение работы собранной конструкции.

5. Финализация кейса.

Закрепление информации о возможности реализации проектов на Arduino.

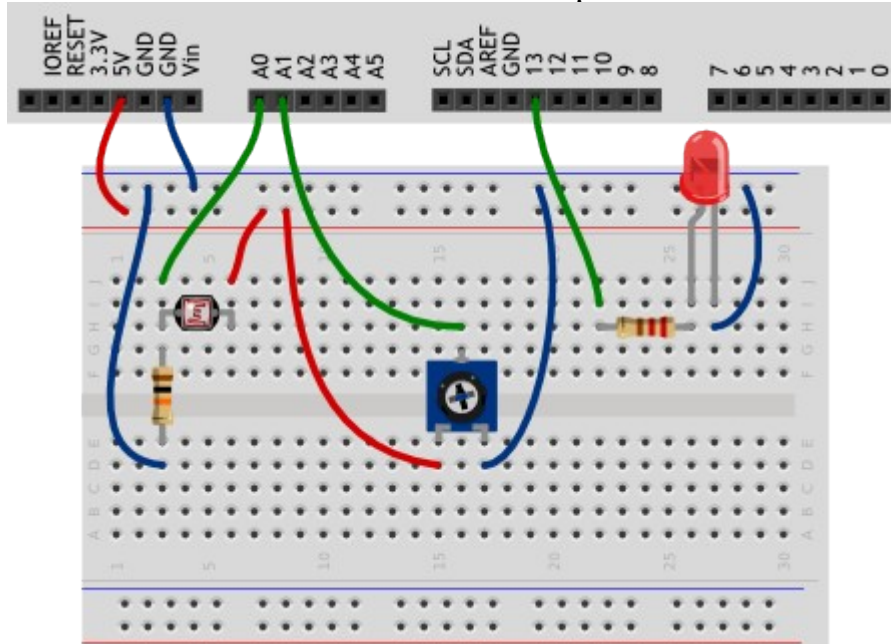
ДОРОЖНАЯ КАРТА КЕЙСА

Этап работы	Цель	Описание	Планируемый результат продуктовый	Планируемый результат образовательный
Введение	Обоснование актуальности работы над задачей кейса «Проекты на Ардуино»	Ознакомление учащихся со стартовым набором Arduino – Матрешка Z.	Ознакомление учащихся с комплектацией Arduino и компьютерной средой Arduino IDE.	Получение первоначальных знаний о возможности создания проектов с использованием Arduino.
Подготовительный	Ознакомление с принципом работы компонентов, необходимых для проекта.	Изучение компонентов собираемой цепи и их роли в данном проекте.	Ознакомление с принципом работы компонентов, необходимых для датчика освещенности	Знание о фоторезисторе, датчике движения, таймере, роли резисторов в цепи, изучение программного кода.
Реализационный	Закрепление полученной информации об Arduino	Исследовательская деятельность	Сборка элементарного проекта (зажигание светодиода).	практическая работа с платформой.
	Сборка проекта для интеллектуального управления освещением.	Исследовательская деятельность	Работающая конструкция проекта.	Закрепление навыков работы с Arduino.
	Демонстрация работы проекта.	Исследовательская деятельность	Модель интеллектуального управления освещением.	Получение знаний о возможности реализации и изучении систем управлений освещением.
	Разработка технической документации. Разработка отчета по результатам исследований в форме презентации	Творческая деятельность	Техническая документация, презентация	Получение навыков подготовки технической документации. Получение навыков представления результатов проекта
Экспертный	Коммуникация с экспертным сообществом	Обсуждение результатов работы над задачей кейса, рефлексия результатов, постановка последующих целей	Получена экспертная оценка, разработан план-график дальнейшей реализации	

ОБОРУДОВАНИЕ И МАТЕРИАЛЫ

№	Название	Характеристики (если необходимо)	Кол-во	Краткое описание назначения в проекте	Цена за ед., руб. (если необходимо)	Сумма, руб. (если необ- ходимо)
1	Стол компьютерный для обучающихся	-	14 шт.	размер - достаточный для	-	-
2	Стол компьютерный для преподавателя	-	1 шт.	размещения за одним столом двоих обучающихся	-	-
3	Стул офисный	-	15 шт.	на колесиках с регулируемой высотой сиденья и наклоном спинки	-	-
4	Стационарные персональные компью- теры (или ноутбуки)	-	15 шт.	системный блок, монитор, клавиатура USB, мышь USB, с доступом в интернет	-	-
5	Проектор с проекционным экраном	-	1 шт.	-	-	-
6	Пульт для дистанционного переключе- ния слайдов	-	1 шт.	-	-	-
7	ArduinoIDE версия 1.8.12	-		на 15 ПК	-	-
8	Набор конструктора «Матрешка Z»	-	14 шт.	Arduino, набор комплекту- ющих	-	-

Автоматическое включение света при снижении освещенности



Программа

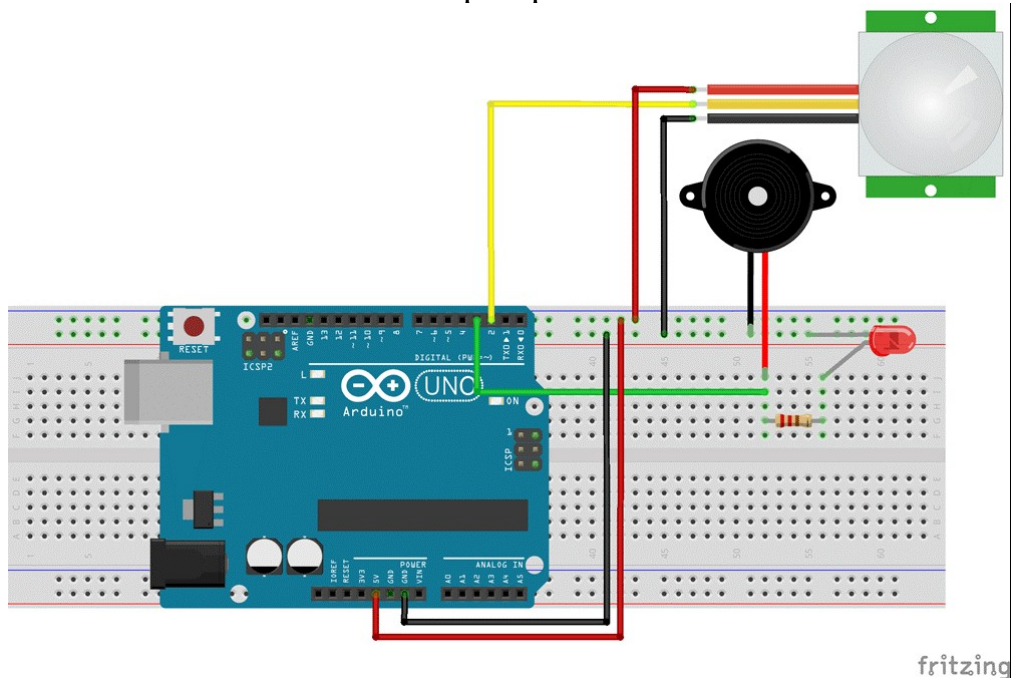
```

#define LED_PIN 13
#define LDR_PIN A0
#define POT_PIN A1
void setup()
{
  pinMode(LED_PIN, OUTPUT);
}
void loop()
{
  // считываем уровень освещённости
  int lightness = analogRead(LDR_PIN);
  // считываем значение с потенциометра, которым мы регулируем
  // пороговое значение между условными темнотой и светом
  int threshold = analogRead(POT_PIN);
  // объявляем логическую переменную и назначаем ей значение
  // «темно сейчас»
  boolean tooDark = (lightness < threshold);
  // используем ветвление программы: процессор исполнит один из
  // двух блоков кода в зависимости от исполнения условия.
  // Если (англ. «if») слишком темно...
  if (tooDark) {
    // ...включаем освещение
    digitalWrite(LED_PIN, HIGH);
  } else {
    // ...иначе свет не нужен — выключаем его
    digitalWrite(LED_PIN, LOW);
  }
}

```

```
}  
}
```

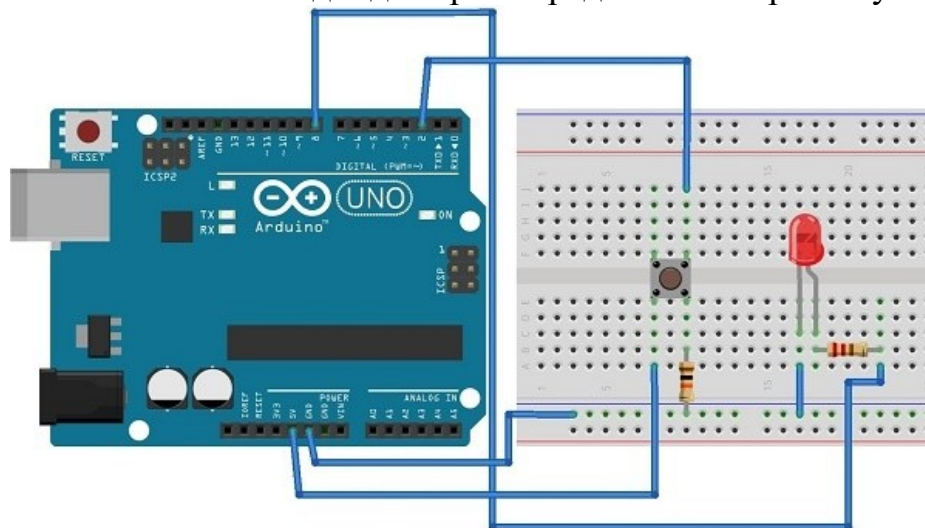
Автоматическое включение света при приближении



Программа

```
void setup() {  
  pinMode(2, INPUT);  
  pinMode(3, OUTPUT);  
}  
void loop() {  
  if (digitalRead(2) == HIGH)  
  {  
    digitalWrite(3, HIGH); // включаем светодиод/зуммер  
    delay(100); // ждем 100 мс  
    digitalWrite(3, LOW); // выключаем светодиод/зуммер  
    delay(100); // ждем 100 мс  
  }  
}
```

Выключение светодиода через определенный промежуток времени



Программа

```
int button = 2;
```

```
int led = 8;
```

```
void setup() {
```

```
pinMode(led, OUTPUT);
```

```
pinMode(button, INPUT);
```

```
}
```

```
void loop(){
```

```
if (digitalRead(button) == HIGH) {
```

```
digitalWrite(led, HIGH); \\есликнопканажата, товключаемлампу
```

```
int t=millis(); \\ считываем время работы функции
```

```
if (t>=3600) { digitalWrite(led, LOW);} \\ еслилампагоритбольше часа, \\ то  
выключаем ее
```

```
}
```

```
else {
```

```
digitalWrite(led, LOW);
```

```
}
```

```
}
```